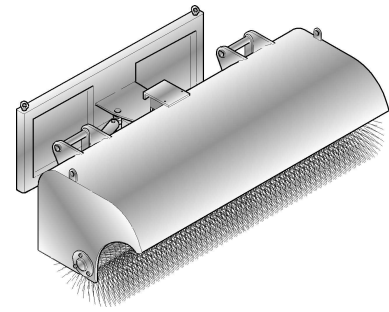


I DOTAZIONE STANDARD

SPAZZATRICE con spazzole in polipropilene, angolazione +/- 30° ad azionamento meccanico (optional: azionamento idraulico), tubazioni in gomma per alimentazione circuito idraulico e kit di attacco universale per Skid - Steer Loader.



GB STANDARD EQUIPMENT

POLISHING BRUSH with polypropylene brushes, +/- 30° rotation with mechanical working (optional: hydraulic), rubber pipes for hydraulic circuit, universal attack kit for Skid - Steer Loader.

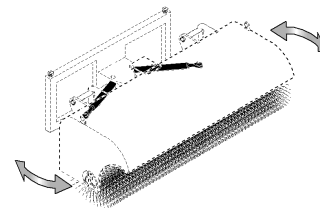
SA 180

		CODICE CODE		PREZZO PRICE		
CAT 226B - 232B - 236B - 242B - 246B - 247B - 248B - 257B - 262B - 268B BOB-CAT S150 - S160 - S175 - S185 - S220 - S250 - S300 - T180 - T190 KOMATSU SK714 - SK815 - SK818 - SK820 - SK1020 - SK1026 - CK20 NEW HOLLAND LS140 - LS160 - LS170 - L175 - LS180B - LS185B - C175 GEHL SL4240 - SL4640 - SL4840 - SL5640 - SL6640 JCB-ROBOT 170 - 190 - 1110 - T180 CASE 430 - 435 - 440 - 445 MUSTANG 2054 - 2076 THOMAS T153 - T175 - T205 - T255 NEUSON 701S - 901S DOOSAN 450 - 460 TAKEUCHI TL120 - TL130 - TL140 EUROCOMACH ESK150.4 - ETL160.4 CAMS-LIBRA 755 - 865 - 985 - T865	LARGHEZZA WIDTH	mm 1800	180.SA.400	(1) € 4.000,00		
	PESO WEIGHT	Kg 310				
	SPAZZOLA BRUSH	mm 550x n° 39				
	OPTIONALS	A	Kg 22	180.SA.401	€ 600,00	
	B	Kg 1	145.02.001	€ 170,00		
	C	Kg 0,5	145.02.002	€ 130,00		

OPTIONALS

Angolazione +/- 30° idraulica, completo di cilindri idraulici, tubazioni ed elettrovalvola ad azionamento elettrico.

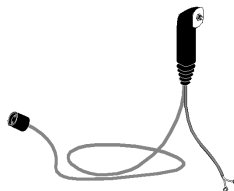
+/- 30° hydraulic rotation, complete of hydraulic cylinder, pipes and electro-valve with electric operating.



A

PULSANTIERA per comando elettrico angolazione.

PUSH BUTTON PANEL for electrical control of rotation.

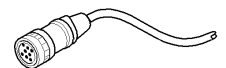


CONNETTORE 8 o 14 PIN.

Supplemento per connettore montato su cavo elettrico valido per applicazione su macchine Skid - Steer Loader con impianto elettrico per attrezzature aventi questo tipo di connettore, come: CAT/BOBCAT/KOMATSU/CASE.

8 or 14 PIN CONNECTOR.

Supplement for connector assembled on electrical cable valid for application on Skid-Steer Loader with electrical system for attachments which operate through this kind of connector, like: CAT/BOB-CAT/KOMATSU/CASE.



B

Valido solo con optional A.
Valid only with optional A.

C

Valido solo con optional A.
Valid only with optional A.

(1) Per minipale con piastra di attacco non universale : +€180,00
For skid-steer loader with attack plate not universal : + €180,00