



# **LAMA SGOMBRANEVE per Skid-steer Loader**

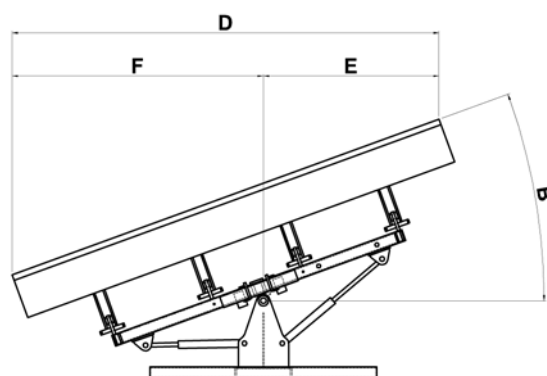
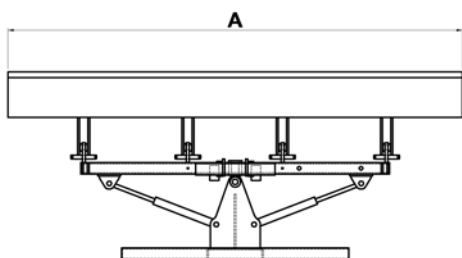
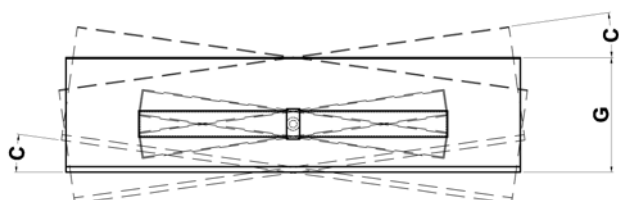
**Snow plough blade for skid-steer loader**



# CARATTERISTICHE PRINCIPALI

## Technical specification

<b>Modello</b> <i>Model</i>		<b>LN 160</b>	<b>LN 180</b>	<b>LN 210</b>	<b>LN 240</b>
<b>Larghezza (mm)</b> <i>Blade width (mm)</i>	<b>A</b>	1600	1828	2133	2400
<b>Peso (Kg)</b> <i>Weight (Kg)</i>		310	330	375	395
<b>Rotazione idraulica della lama dx e sx</b> <i>R/L hydraulic inclination blade</i>	<b>B</b>	30°	30°	30°	30°
<b>Inclinazione della lama dx e sx</b> <i>R/L inclination blade</i>	<b>C</b>	8°	8°	8°	8°
<b>Applicazione a SKID-STEER LOADER-CV</b> <i>Applicable to skid-steer loader HP</i>		20÷35	25÷38	38÷55	55÷70
<b>D</b>	<b>mm</b>	1390	1590	1850	2080
<b>E</b>	<b>mm</b>	530	615	750	865
<b>F</b>	<b>mm</b>	860	975	1110	1215
<b>G</b>	<b>mm</b>	615	615	615	615



Dati e illustrazioni sono forniti a titolo informativo e non impegnativo - *Data and descriptions are in any way not binding*



**G.F. Gordini srl**

Via Cà del Vento, 35 - 48012 Bagnacavallo (RA) Italy  
Tel. +39 0545 62712 - Fax +39 0545 62140  
info@gfgordini.com - www.gfgordini.com

ACCESSORI PER MACCHINE OPERATRICI

Spazio per il rivenditore