



GRADER per skid-steer loader

GRADER for skid-steer loader



TRASLAZIONE LATERALE IDRAULICA
HYDRAULIC SIDE TRANSLATION



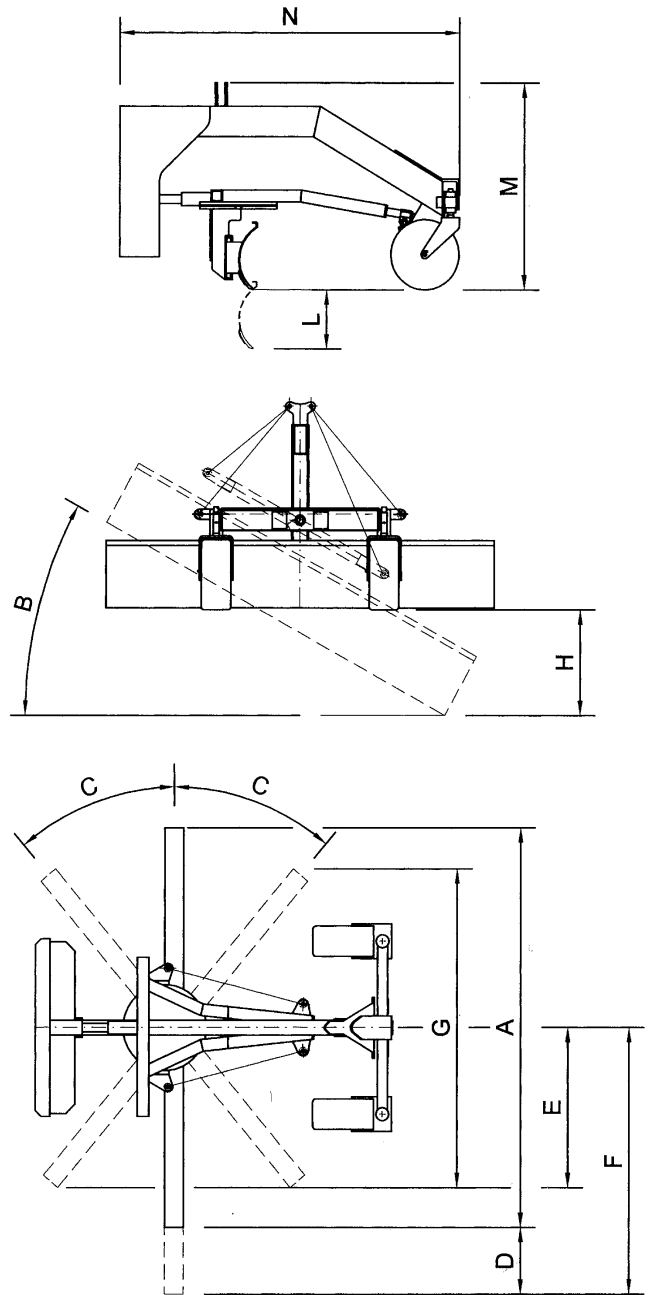
GRADER CON DENTI RIPPER E IMPIANTO LASER (a richiesta)
GRADER WITH RIPPER TEETH AND LASER SYSTEM (by request)



CARATTERISTICHE PRINCIPALI

Technical specification

Modello <i>Model</i>	LG210	LG250
Larghezza lama (mm) <i>Blade width (mm)</i>	A 2133 (optional 2400)	2700
Peso (Kg) <i>Weight (Kg)</i>	550	900
Inclinazione idraulica della lama dx e sx <i>R/L hydraulic inclination blade</i>	B 30°	30°
Rotazione idraulica della lama dx e sx <i>R/L hydraulic inclination blade</i>	C 35°	40°
Traslazione laterale idraulica della lama (mm) <i>Hydraulic side translation blade (mm)</i>	D ±400	±450
Applicazione a SKID-STEER LOADER-CV <i>Applicable to skid-steer loader HP</i>	40÷70	70÷100
E (mm)	1090	1080
F (mm)	1466	1800
G (mm)	1735	2153
H (mm)	355	713
L (mm)	165	400
M (mm)	1320	1397
N (mm)	2220	2363



G.F. di Gordini F. e Figlio snc
 Via Cà del Vento, 35 - 48012 Bagnacavallo (RA) Italy
 tel. +39 0545 62712 fax +39 0545 62140
 gfgordini@gfgordini.com • www.gfgordini.com

ACCESSORI PER MACCHINE OPERATRICI

Spazio per il rivenditore