

CUMMINS	dízelmotor
ZF	híd
DANFOSS	hidraulika
PARKER	tömlők

Tömörítő henger

XCMG
XS 120PD/D

GAZDASÁGOS + TERMELÉKENY NYERESÉGES



SEBESSÉGVÁLTÓ

Hidraulikus hajtás
Két vibrációs amplitudó
Két frekvencia
Csúszásmentes differenciálmű

MOTOR

Nagy teljesítmény
Környezetbarát
Gazdaságos
Jó hidegindítás

KEZELŐFÜLKE

Hangszigetelt
Szinezett üvegek
Komfort ülés
Légkondicionáló

Motor: **97 kW**

Tömeg: **13 t**

Henger szélesség: **2130 mm**

Frekvencia: **35 Hz**

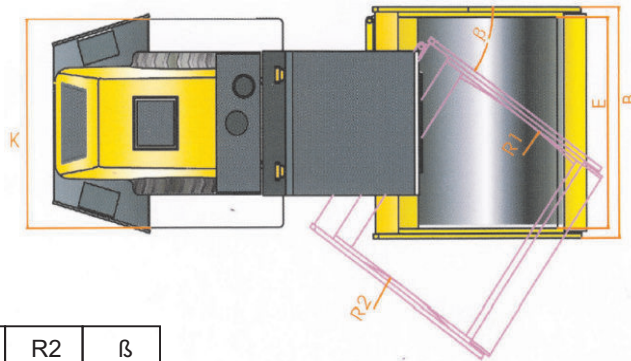
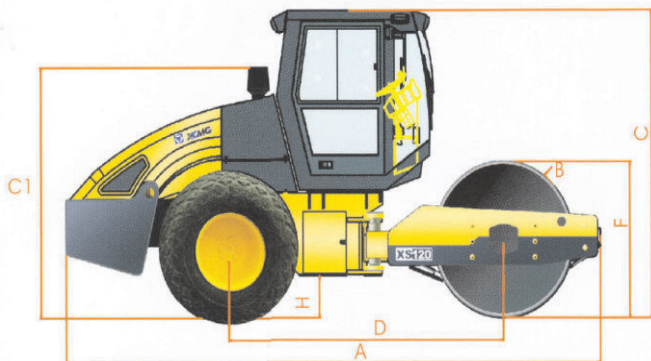
Tömörítő erő: **280 kN**

Sebesség: **12 km/óra**

POWERED ACCESS HUNGARY KFT

MÉRETEK

Hossz	Szélesség	Magasság	Szabad hasmag.	Tengelytáv	Belső fordulókör	Külső fordulókör
5918 mm	2300 mm	2996 mm	450 mm	3012 mm	4020 mm	6150 mm



A	B	C	C1	D	E	F	H	K	R1	R2	β
5840	2300	2996	2445	3012	2130	1723	410	2100	6150	4020	±35°

TELJESÍTMÉNY

Sebesség	0~12 km/óra
Mászóképesség	47 %

TÖMEG

Teljes tömeg	13 000/11600 kg
Első tengely terhelés	7 700/6300 kg
Hátsó tengely terhelés	5 300 kg

GUMIK

Típus	23.1-26/12PR
Nyomás	1,5 ~ 1,7 bar

MOTOR

Model	CUMMINS QSB B3.9-C
Hengerek száma	4
Furat	102 mm
Löklet	120 mm
Hengerűrtartalom	3,9 liter
Teljesítmény	97 kW / 2500 ford/prec
Adagoló	mechanikus

TÖMÖRÍTÉSI TELJESÍTMÉNY

Statikus vonal terhelés	320 N/cm
Amplitudó nagy	1,5/1,8 mm
Amplitudó kicsi	0,75/0,73 mm
Vibráció frekvenciája, nagy amp.	30 Hz
Vibráció frekvenciája, kis amp	35 Hz
Erő kis amplitudónál	280 kN
Erő nagy amplitudónál	190 kN

HIDRAULIKA NYOMÁSOK

Meghajtás	350 bar
Vibráció	340 bar
Kormányzás	140 bar
Feltöltő rendszer	20 bar
Fék minimum	14 bar

KENŐOLAJ MENNYISÉGEK

Diferenciálmű	6 liter
Véglehajtás	2x0,75 liter
Vibrohenger	60 liter
Motor olaj	19 liter
Henger hajtás	2,7~2,9 liter

FELTÖLTÉSI MENNYISÉGEK

Hidraulika olaj	230 liter
Üzemanyag	230 liter

EGYÉB JELLEMZŐK

Külső hőmérséklet	-10~+40 C°
Tengerszint feletti magasság	< 2438 m
Rezgés a vezetőülésben	< 0,2 m/s ²
Rezgés a műszerfalon	< 0,1 m/s ²

SZÉRIA FELSZERELÉSEK

Szerelhető juhlab palást
Csúszásmentes differenciálmű
Hidraulikus motorburkolat emelő
Munkalámpa

Automata légkondicionáló
Hamutartó
Rádió
Ablaktörő

Komfort ülés
Kürt
Ápolásmentes akkumulátor
Szerszámkészlet



www.powered.hu

POWERED ACCESS HUNGARY KFT, 1095 Budapest, Soroksári út 150.
Telefon: (1) 280 6910, Fax: (1) 280 7174, E-mail: powered@powered.hu