

CUMMINS	dízelmotor
ZF	sebességváltó
MERITOR	hidak
REXROTH	hidraulika
PARKER	tömlők

Gréder

XCMG
GR215

GAZDASÁGOS + TERMELÉKENY

NYERESÉGES



KEZELŐFÜLKE

Hangszigetelt
Szinezett üvegek
Komfort ülés
Légkondicionáló

MOTOR

Nagy teljesítmény
Környezetbarát
Gazdaságos
Jó hidegindítás

SEBESSÉGVÁLTÓ

Terhelés alatt kapcsolható
Hat előre fokozat
Három hátramenet
Elektrohidraulikus vezérlés

Motor: 153 kW

Tömeg: 17 t

Tolólap szélesség: 4270 mm

Vonóerő: 87 kN

Elsőkerék döntés: ± 17°

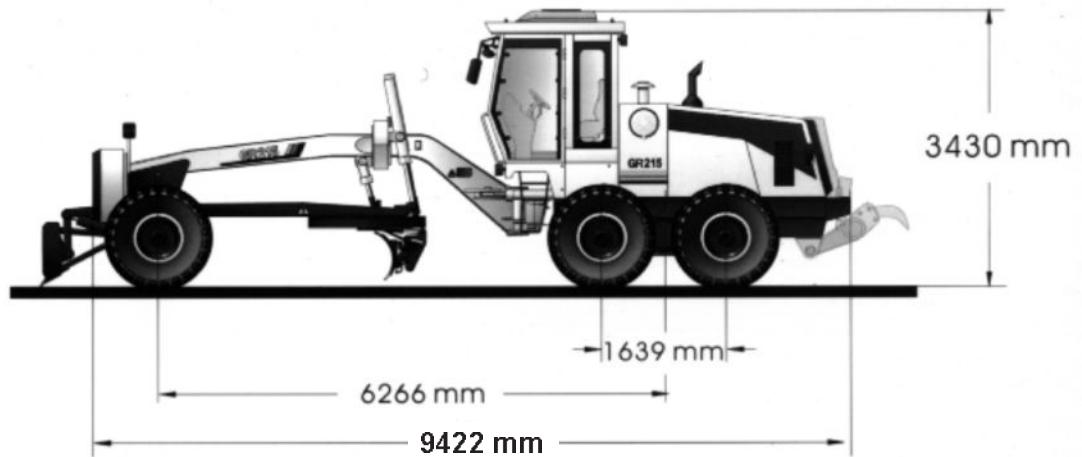
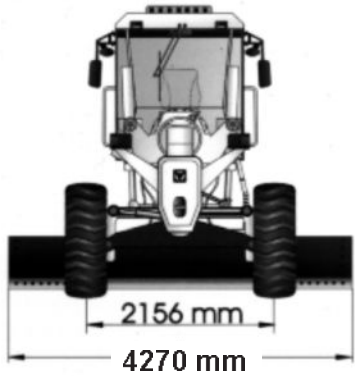
Váz törés: ± 25°

Sebesség: 38 km/óra

POWERED ACCESS HUNGARY KFT

MÉRETEK

Hossz	Szélesség	Magasság	Szabad talajmag.	Tengelytáv	Tengelytáv B-C	Nyomtáv
9422 mm	2601 mm	3430 mm	430 mm	6266 mm	1639 mm	2156 mm



TELJESÍTMÉNY

Vonóerő	87 kN
Mászóképesség	20 fok

TÖMEG

Teljes tömeg	17 000 kg
Első tengely terhelés	5 100 kg
Hátsó tengely terhelés	11 900 kg

TOLÓLAP

Legnagyobb emelési magasság	460 mm
Legnagyobb vágási mélység	500 mm
Legnagyobb rézsű szög	90 fok
Vágási szög	28-70 fok

MOTOR

Model	CUMMINS C8.3
Hengerek száma	6
Furat	114 mm
Löklet	135 mm
Hengerűrtartalom	8,3 liter
Teljesítmény	153 kW / 2200 ford/prec
Adagoló	mechanikus

HIDRAULIKA

Fő szivattyú	fogaskerék
Szállítás	2x70 l/perc
Legnagyobb hidraulika nyomás	180 bar
Tolólap emelő mh.	100x1110 mm
Tolólap billentő mh.	100x540 mm
Tolólap döntő mh.	80x1400 mm

KORMÁNYZÁS

Típusa	hidraulikus
Szivattyú száll.	16 x 2,2 l/perc
Nyomás	160 bar
Munkahenger	2 db. 50 x 258 mm
Fordulási szög	45 fok irányonként

SEBESSÉGVÁLTÓ

Gyártó	ZF
Típus	terhelés alatt kapcsolható
Sebességek	6 előre, 3 hátra
Előre	5, 8, 1, 19, 23, 38 km/óra
Hátra	5, 11, 23 km/óra

HIDAK

Model	MERITOR
Meghajtás	négykerék
Felfüggesztés	központi lengő
Fékek	olajfürdős, többtárcsás
Kerekek	17,5-25-12PR

HŰTÉS ÉS KENÉS

Üzemanyag tartály	280 liter
Hűtő rendszer	50 liter
Motorolaj	24 liter
Sebességváltó	26 liter
Hidak / lehajtás	28/46 liter
Hidraulika olajtartály	110 liter

SZÉRIA FELSZERELÉSEK

Összerék hajtás
Első tolólap
Ripper
Munkalámpa

Automata légkondicionáló
Hamutartó
Rádió
Ablaktörő

Komfort ülés
Kürt
Ápolásmentes akkumulátor
Szerszámkészlet



www.powered.hu

POWERED ACCESS HUNGARY KFT, 1095 Budapest, Soroksári út 150.
Telefon: (1) 280 6910, Fax: (1) 280 7174, E-mail: powered@powered.hu